

RACCORDI PER SALDATURA DI TESTA

Raccordi di passaggio ISO-BSP



RACCORDI PER SALDATURA DI TESTA

Serie di raccordi destinati al convogliamento di fluidi in pressione con sistema di giunzione mediante filettatura e saldatura di testa.

RACCORDI DI PASSAGGIO ISO-BSP

Specifiche tecniche	
Gamma dimensionale	d 20 ÷ 63 (mm); R 1/2" ÷ 2"
Pressione nominale	SDR 17, 6 (PN6) con acqua a 20 °C SDR 11 (PN10) con acqua a 20 °C
Campo di temperatura	0 °C ÷ 100 °C
Standard di accoppiamento	Saldatura: EN ISO 15494. Accoppiabili con tubi secondo EN ISO 15494 Filettatura: ISO 228-1, EN 10226-1/2
Riferimenti normativi	Criteri Costruttivi: EN ISO 15494 Metodi e requisiti dei test: EN ISO 15494 Criteri di installazione: EN 14728, DVS 2207-11, DVS 2208-1, UNI 11397
Materiale raccordi	PP-H, PP-R

DATI TECNICI

VARIAZIONE DELLA PRESSIONE IN FUNZIONE DELLA TEMPERATURA

Per acqua o fluidi non pericolosi nei confronti dei quali il materiale è classificato CHIMICAMENTE RESISTENTE (aspettativa di vita 25 anni). In altri casi è richiesta un'adeguata diminuzione della pressione nominale PN.

A = SDR 11 ISO-S5 - 5 anni

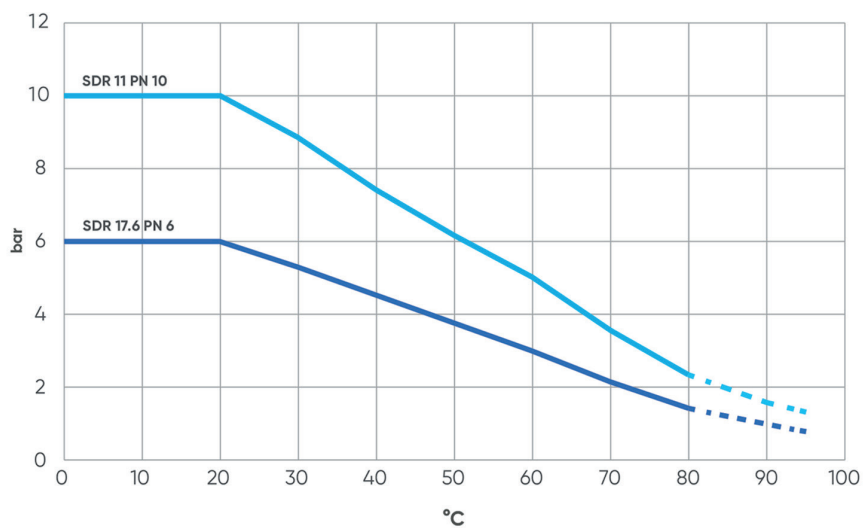
B = SDR 11 ISO-S5 - 25 anni

C = SDR 17,6 ISO-S8,3 - 5 anni

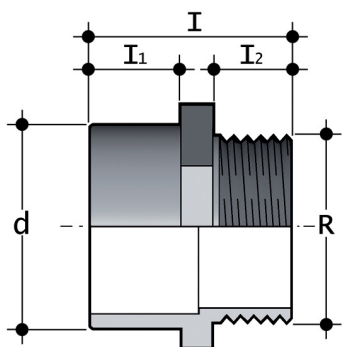
D = SDR 17,6 ISO-S8,3 - 25 anni

Pressioni effettive di servizio ammissibili.

Coefficiente di sicurezza=1.7



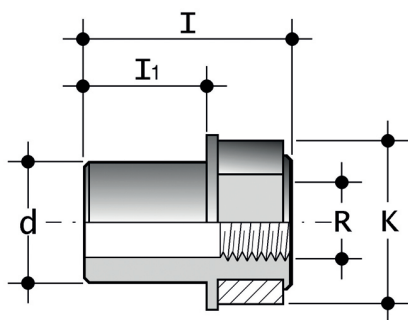
DIMENSIONI



KBFM

Adattatore di passaggio con estremità per saldatura di testa (d) estremità filettata maschio (R)

d x R	l	l ₁	l ₂	g	PN10 Codice SDR 11 - S 5
20 x 1/2"	46	20	18,0	7	KBFM11020012
25 x 3/4"	51,5	23	20,5	10	KBFM11025034
32 x 1"	60	28	24,0	20	KBFM11032100
40 x 1 1/4"	66,5	30	26,5	35	KBFM11040114
50 x 1 1/2"	72	33	27,0	59	KBFM11050112
63 x 2"	79,5	35	32,5	90	KBFM11063200



DBMM

Adattatore di passaggio con estremità per saldatura di testa (d) estremità filettata femmina (R)

d x R	K	l	l ₁	g	PN10 Codice SDR 11 - S 5
*20 x 1/2"	30	65	39	16	DBMM11020012
*25 x 3/4"	36	67	41	21	DBMM11025034
*32 x 1"	46	71	44	40	DBMM11032100
*40 x 1 1/4"	55	79	49	58	DBMM11040114
*50 x 1 1/2"	62	89	55	80	DBMM11050112
*63 x 2"	75	100	63	140	DBMM11063200

*prodotti di rivendita