

FLS pH/ORP 600



Elettrodi con corpo in pvc-c e
superficie piatta



FLS PH/ORP 600

Questa linea di sensori rappresenta il modello più robusto degli elettrodi a superficie piatta tradizionali con un effetto di autopulizia ulteriormente migliorato. L'installazione e la manutenzione sono semplici grazie alla veloce connessione BNC. All'interno del corpo dell'elettrodo è stato integrato un riferimento a doppia giunzione con gel sigillato. Questo modello permette di avere una barriera supplementare contro la contaminazione del gel di riferimento, tale caratteristica permette l'uso degli elettrodi in applicazioni critiche prolungando la durata della vita lavorativa. Il vetro di pH è posizionato centralmente nella superficie piatta e circondato da un'ampia giunzione porosa in materiale plastico che offre un eccellente contatto tra riferimento e liquido. Nel range è presente anche il modello con segnale amplificato per collegamento a lunga distanza e piedino metallico nel liquido di terra. La disponibilità di un'ampia gamma di accessori consente l'installazione in linea, in carico o in immersione di questi sensori.

ELETTRODI CON CORPO IN PVC-C E SUPERFICIE PIATTA

APPLICAZIONI

- Trattamento dell'acqua e delle acque reflue
- Preclorazione e dechlorazione
- Impianti di neutralizzazione
- Monitoraggio della qualità dell'acqua
- Trattamento ad ozono
- Torri di raffreddamento
- Caldaie
- Produzione di soluzioni di ipoclorito
- Sbiancamento della polpa di cellulose
- Acquacoltura
- Lavaggio di frutta e verdura
- Essiccamento di prodotti tessili

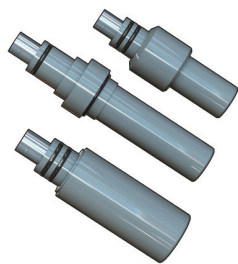
CARATTERISTICHE PRINCIPALI

- Disponibilità di modelli per pH e ORP
- Elettrodi con superficie di misura piatta
- Tecnologia a doppia giunzione
- Elevato volume di riferimento del gel
- Elevata protezione dalla contaminazione di processo
- Sistema di installazione rapido e semplice
- Connessione BNC
- Installazione in linea, in carico o in immersione
- Adattatori economici
- Opzione HF (pH) per analisi su liquidi contenenti acido fluoridrico (max 2%)
- Opzione LC (pH) a richiesta per acqua a bassa conducibilità (<100 µS/cm)
- Opzione DA per la presenza di correnti parassite o per lunghe distanze grazie all'amplificazione del segnale

DATI TECNICI

Dati generali	<p>Intervallo di esercizio:</p> <ul style="list-style-type: none">- Elettrodi per pH: 0-14 pH (0-12,3 pH senza errore Na⁺)- Elettrodi per ORP: ±2000 mV <p>Intervallo dimensioni tubo: da DN15 a DN100 (da 0,5" a 4")</p> <p>Valore a 0 mV degli elettrodi nuovi: 7,00 pH ±0,2 pH</p> <p>Efficienza degli elettrodi nuovi: > 97% a 25 °C (77 °F)</p> <p>Tempo di risposta degli elettrodi nuovi:</p> <ul style="list-style-type: none">- pH: 6 s per 95% cambio segnale- ORP: dipende dall'applicazione <p>Soluzione di riferimento:</p> <ul style="list-style-type: none">- Tipo: doppia giunzione sigillato- Elettrolita: gel solidificato KCl 3,5 M KCl 0,1 M per modello elettrodo LC / gel solidificato KCl 3,5 M- Giunzione secondaria: filamento in Nylon- Cablaggio: Ag/AgCl. <p>Connessione al processo:</p> <ul style="list-style-type: none">- Installazione in linea:- Adattatore filettato 1/2", 3/4"- Adattatori di installazione FLS- Installazione in immersione- Installazione in carico <p>Max pressione/temperatura di esercizio:</p> <ul style="list-style-type: none">- 6,7 bar a 75 °C (100 psi a 170 °F)- 5,7 bar a 81 °C (85 psi a 180 °F) <p>Materiali a contatto con i liquidi:</p> <ul style="list-style-type: none">- Corpo: PVC-C (PVDF solo a richiesta)- Giunzione di riferimento: HDPE poroso- Superficie di rilevamento: membrana di vetro (pH) o platino sigillato in vetro (ORP) <p>O-ring: FKM (Viton)</p>
Norme e approvazioni	Prodotto in conformità allo standard ISO 9001 Prodotto in conformità allo standard ISO 14001 CE EAC

CODICI PRODOTTO



ORP6XX CD

Elettrodi ORP con superficie piatta in PVC-C a doppia giunzione

Codice	Caratteristiche	Applicazioni/ campi di misura	Soluzione di riferimento	Superficie di rilevamento	Cavo*	Collegamento	Installazione	Peso
ORP660CD	-	-	KCl 3,5 M	platino	CN 653	Twist-lock (BNC)	EG66P MK660	100
ORP650CD	-	-	KCl 3,5 M	platino	CN 653 CN653 TC1	Twist-lock (BNC)	MIFV20X05 MIMC20X05	100
ORP655CD	Con gel di riempimento pressurizzato	-	KCl 3,5 M	platino	CN 653	Twist-lock (BNC)	WT675 WT675 TC1	100
ORP660CDDA	Con amplificazione di segnale	Presenza di correnti parassite	KCl 3,5 M	platino	CN 653	Twist-lock (BNC)	EG66P MK660	200
ORP650CDDA	Con amplificazione di segnale	Presenza di correnti parassite	KCl 3,5 M	platino	CN 653 CN653 TC1	Twist-lock (BNC)	MIFV20X05 MIMC20X05	200

*(venduto separatamente)

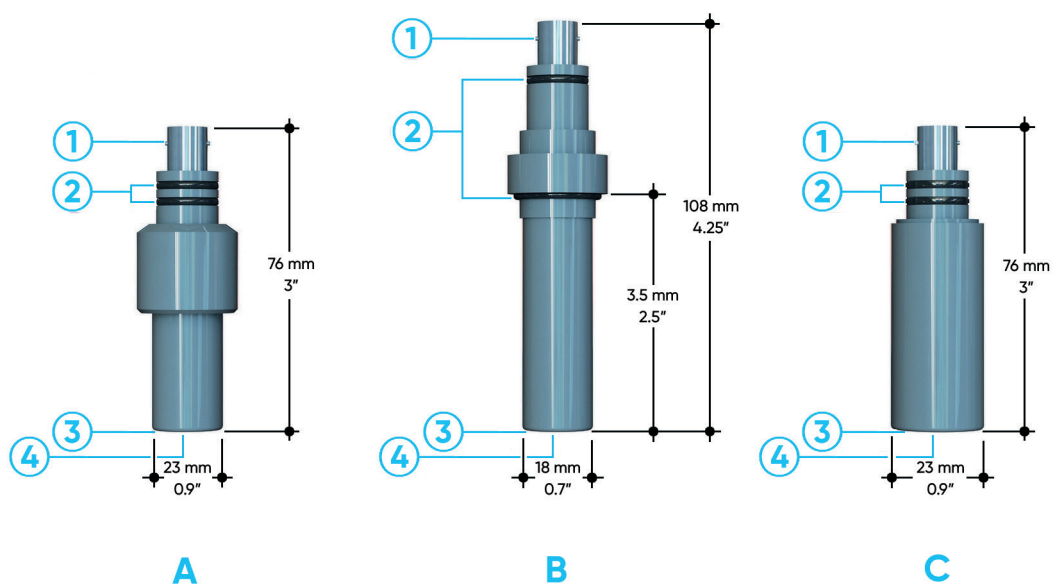
PH6XX CD

Elettrodi pH in PVC-C con superficie piatta a doppia giunzione

Codice	Caratteristiche	Applicazioni/ campi di misura	Soluzione di riferimento	Superficie di rilevamento	Cavo*	Collegamento	Installazione	Peso
PH660CD	-	-	KCl 3,5M	membrana di pH in vetro	CN 653	Twist-lock (BNC)	EG66P MK660	100
PH650CD	-	-	KCl 3,5M	membrana di pH in vetro	CN 653 CN 653 TC1	Twist-lock (BNC)	MIFV20X05 MIMC20X05	100
PH655CD	Con gel di riempimento pressurizzato	-	KCl 3,5M	membrana di pH in vetro	CN 653	Twist-lock (BNC)	WTF675 WTF675TC1	100
PH660CDHF	-	Liquidi con acido fluoridrico (max 2%)	KCl 3,5M	membrana di pH in vetro	CN 653	Twist-lock (BNC)	EG66P MK660	100
PH650CDHF	-	Liquidi con acido fluoridrico (max 2%)	KCl 3,5M	membrana di pH in vetro	CN 653 CN 653 TC1	Twist-lock (BNC)	MIFV20X05 MIMC20X05	100
PH655CDHF	Con gel di riempimento pressurizzato	Liquidi con acido fluoridrico (max 2%)	KCl 3,5M	membrana di pH in vetro	CN 653	Twist-lock (BNC)	WTF675 WTF675TC1	100
PH660CDDA	Con amplificazione del segnale	Presenza di correnti parassite	KCl 3,5M	membrana di pH in vetro	CN 653	Twist-lock (BNC)	EG66P MK660	200
PH650CDDA	Con amplificazione del segnale	Presenza di correnti parassite	KCl 3,5M	membrana di pH in vetro	CN 653 CN 653 TC1	Twist-lock (BNC)	MIFV20X05 MIMC20X05	200
PH660CDLC	-	Liquidi a bassa conducibilità (compresa tra 10 e 100 µS/ cm)	KCl 0,1 M	membrana di pH in vetro	CN 653	Twist-lock (BNC)	EG66P MK660	100
PH650CDLC	-	Liquidi a bassa conducibilità (compresa tra 10 e 100 µS/ cm)	KCl 0,1 M	membrana di pH in vetro	CN 653 CN 653 TC1	Twist-lock (BNC)	MIFV20X05 MIMC20X05	100
PH655CDLC	Con gel di riempimento pressurizzato	Liquidi a bassa conducibilità (compresa tra 10 e 100 µS/ cm)	KCl 0,1 M	membrana di pH in vetro	CN 653	Twist-lock (BNC)	WTF675 WTF675TC1	100

*(venduto separatamente)

DISEGNI TECNICI



A PH650, ORP650 in immersion
B PH660, ORP660 in linea

C PH655, ORP655 a inserzione/in carico
1 Innesto BNC

2 O-ring in Viton
3 Giunzione in HDPE poroso
4 Platino o vetro pH