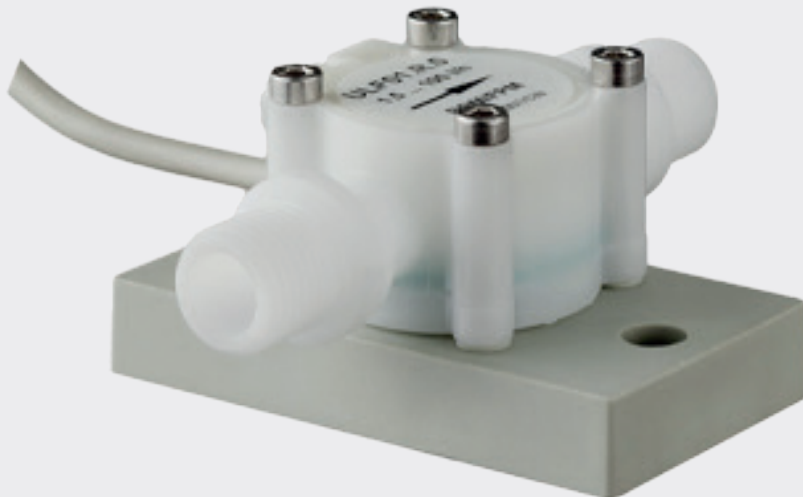


FLS ULF

Sensore di flusso per basse portate



FLS ULF

Il sensore di flusso compatto FLS per basse portate modello ULF è un dispositivo progettato per l'uso con qualunque tipo di liquido aggressivo e privo di solidi. Il sensore può essere montato su tubazioni flessibili o rigide tramite collegamenti con filettatura GAS 1/4" maschio. Il sensore a rotore produce un'uscita in frequenza proporzionale alla velocità del flusso che può essere trasmessa ed elaborata senza difficoltà. Il sensore ULF offre due diversi intervalli di flusso, a partire da 1,5 l/h (0,0066 gpm). I materiali costruttivi, POM o ECTFE (Halar®), garantiscono robustezza e resistenza chimica particolarmente elevate.

SENSORE DI FLUSSO PER BASSE PORTATE

APPLICAZIONI

- Trattamento delle acque
- Industria chimica
- Industria farmaceutica
- Sistemi di dosaggio
- Impianti di laboratorio

CARATTERISTICHE PRINCIPALI

- Parti a contatto con i liquidi in POM o ECTFE (Halar®)
- Due range di portata disponibili:
 - da 1,5 a 100 l/h (0,0066-0,44 gpm)
 - da 6 a 250 l/h (0,0264-1,1 gpm)
- Elevata resistenza chimica
- Montaggio semplice

DATI TECNICI

Dati generali

Intervallo di portata:

- Modello ULF01: da 1,5 a 100 l/h (0,0066-0,44 gpm)
- Modello ULF03: da 6 a 250 l/h (0,0264-1,1 gpm)

Linearità: ±1% del fondo scala**Ripetibilità:** ±0,5% del fondo scala**Temperatura di esercizio:** da -10 °C a 80 °C (da 14°F a 176 °F)**Pressione di esercizio:** max 5 bar (70 psi) a 22 °C (72 °F)**Viscosità del fluido:** da 1 a 10 cST**Grado di protezione:** IP65**Materiali a contatto con i liquidi (modello POM):**

- Corpo sensore: POM
- O-ring: FKM
- Rotore: POM
- Asse: corepoint
- magneti: SmCo₅

Materiali a contatto con i liquidi (modello in ECTFE):

- Corpo sensore: ECTFE (Halar®)
- O-ring: FKM o KALREZ
- Rotore: ECTFE (Halar®)
- Asse: Sapphire
- Cuscinetti: Sapphire

Collegamenti: filettatura maschio GAS 1/4"**Lunghezza cavo:** standard 2 m (6,5 piedi)

Dati specifici per ULF01.H I e ULF03.H

Tensione di alimentazione: da 5 a 24 VDC ±10% regolata**Corrente di alimentazione:** < 15 mA a 24 VDC**Segnale uscita:** onda quadra**Tipo di segnale:** push-pull (per collegamento a ingressi NPN e PNP)**Fattore K:**

- Modello ULF01: 8431 impulsi/litro (31569 impulsi/gallone USA), gamma lineare da 8 a 100 l/h
- Modello ULF03: 3394 impulsi/litro (12846 impulsi/gallone USA), gamma lineare da 15 a 250 l/h

Dati specifici per ULF01.R I e ULF03.R

Tensione di alimentazione: nessuna

Segnale in uscita: onda quadra

Tipo di uscita: contatto Reed

Fattore K:

- Modello ULF01: 2108 impulsi/litro (7978 impulsi/gallone USA), gamma lineare da 8 a 100 l/h

- Modello ULF03: 848 impulsi/litro (3210 impulsi/gallone USA), gamma lineare da 15 a 250 l/h

Norme e approvazioni

Prodotto in conformità allo standard ISO 9001

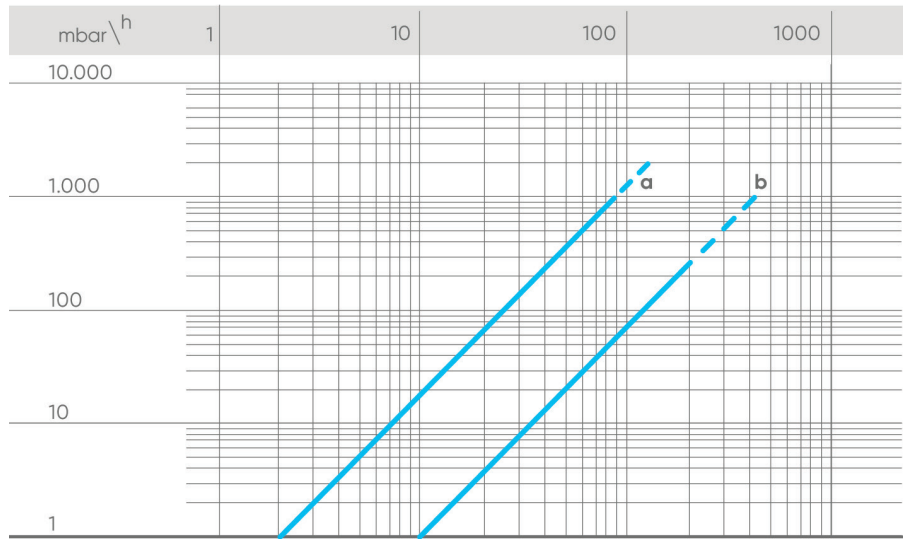
Prodotto in conformità allo standard ISO 14001

CE

Conformità RoHS

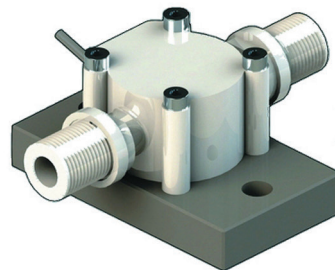
EAC

PERDITA DI CARICO



COLLEGAMENTI ELETTRICI SENSORE ULFXX.H

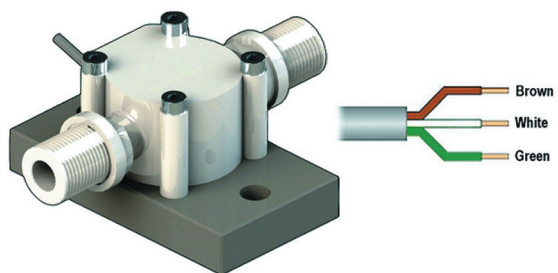
| | M9.50 | M9.03 ingresso 1 | M9.03 ingresso 2 | M9.07 | M9.08 | M9.10 |
|------|-------|---------------------|---------------------|-------|-------|-------|
| GND | 30 | 30 | 16 | 16 | 16 | 37 |
| FREQ | 28 | 28 | 14 | 14 | 14 | 36 |
| V+ | 27 | 27 | 13 | 13 | 13 | 35 |



M9.02

| SENSOR | |
|--------|-----|
| 5 | GND |
| 6 | IN |
| 7 | V+ |

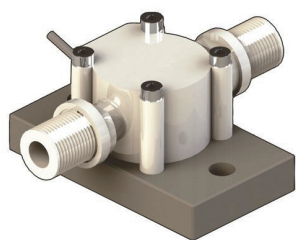
**COLLEGAMENTI
ELETTRICI SENSORE
ULFXX.R**



**M9.20
M9.00**

| SENSOR | |
|--------|-----|
| 7 | GND |
| 8 | IN |
| 9 | V+ |

CODICI PRODOTTO



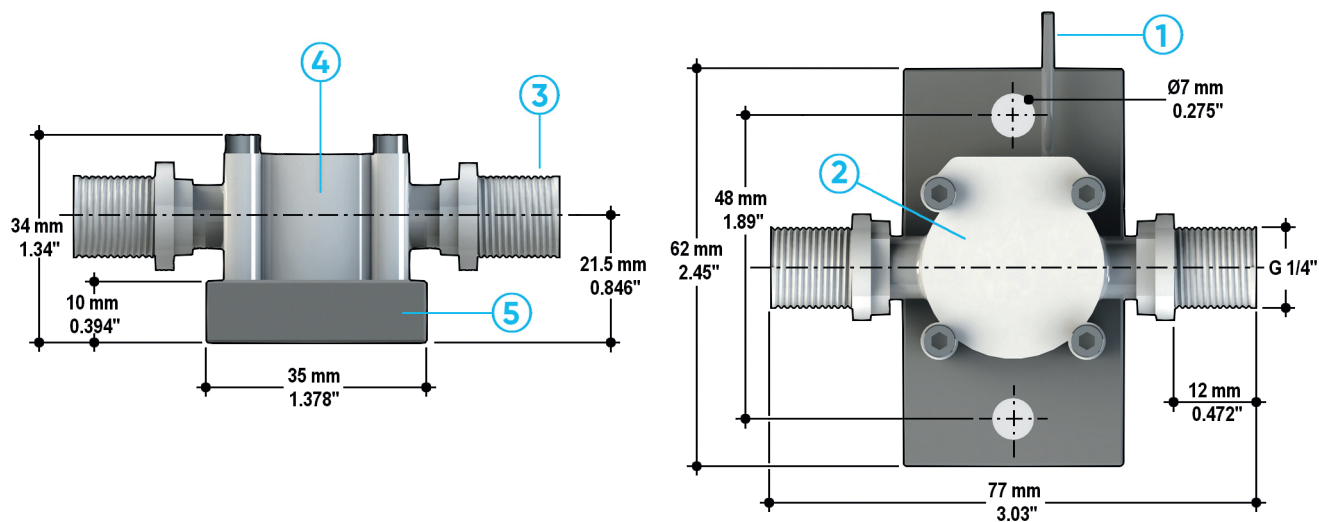
ULFOX.X.X

Sensore di flusso per basse portate

| Codice | Modello | Alimentazione | Lunghezza | Principali materiali a contatto con i liquidi | Grado di protezione | Campo di misura | Peso |
|-----------|-----------|---------------|-----------|---|---------------------|-------------------|------|
| ULF01.H.0 | Push-Pull | 5 - 24 VDC | 77 mm | POM FKM | IP65 | Da 1,5 a 100 l/h* | 170 |
| ULF01.H.2 | Push-Pull | 5 - 24 VDC | 77 mm | ECTFE FKM | IP65 | Da 1,5 a 100 l/h* | 200 |
| ULF01.H.3 | Push-Pull | 5 - 24 VDC | 77 mm | ECTFE KALREZ | IP65 | Da 1,5 a 100 l/h* | 200 |
| ULF01.R.0 | Reed | Nessuno | 77 mm | POM FKM | IP65 | Da 1,5 a 100 l/h* | 170 |
| ULF01.R.2 | Reed | Nessuno | 77 mm | ECTFE FKM | IP65 | Da 1,5 a 100 l/h* | 200 |
| ULF01.R.3 | Reed | Nessuno | 77 mm | ECTFE KALREZ | IP65 | Da 1,5 a 100 l/h* | 200 |
| ULF03.H.0 | Push-Pull | 5 - 24 VDC | 77 mm | POM FKM | IP65 | Da 6 a 250 l/h** | 170 |
| ULF03.H.2 | Push-Pull | 5 - 24 VDC | 77 mm | ECTFE FKM | IP65 | Da 6 a 250 l/h** | 200 |
| ULF03.H.3 | Push-Pull | 5 - 24 VDC | 77 mm | ECTFE KALREZ | IP65 | Da 6 a 250 l/h** | 200 |
| ULF03.R.0 | Reed | Nessuno | 77 mm | POM FKM | IP65 | Da 6 a 250 l/h** | 170 |
| ULF03.R.2 | Reed | Nessuno | 77 mm | ECTFE FKM | IP65 | Da 6 a 250 l/h** | 200 |
| ULF03.R.3 | Reed | Nessuno | 77 mm | ECTFE KALREZ | IP65 | Da 6 a 250 l/h** | 200 |

*(0,0066-0,44 gpm)
 **(0,0264-1,1 gpm)

DISEGNI TECNICI



ULF

- | | | |
|--|--|--|
| <p>1 Cavo elettrico: standard 2 m (6,5 piedi)</p> <p>2 Elettronica completamente incapsulata</p> | <p>3 Connessione al processo (su richiesta sono disponibili altri modelli in base al materiale del corpo)</p> | <p>4 Corpo sensore in POM o ECTFE Halar® (marchio commerciale registrato di Ausimont-Solvay)</p> <p>5 Piastra di fissaggio in PP</p> |
|--|--|--|