

FLS M9.08



Indicatore e trasmettitore biparametrico di pH/ORP e di flusso



FLS M9.08

L'indicatore biparametrico FLS M9.08 è un dispositivo che combina misure del pH/ORP e del flusso. L'ampio display grafico da 4" visualizza con estrema chiarezza i valori misurati e molte altre informazioni utili. Il display a colori e la potente retroilluminazione consentono di determinare lo stato della misura con facilità anche a distanza. Il software fornisce assistenza per ridurre al minimo gli errori e velocizzare al massimo la configurazione di tutte le impostazioni. È possibile eseguire vari tipi di calibrazione in base alle esigenze per entrambe le misure. L'uscita 4-20 mA dedicata a ogni misura consente di inviare i valori a un dispositivo esterno remoto. Un'adeguata combinazione di uscite digitali consente di personalizzare la configurazione per controllare qualunque processo. La porta USB sulla parte posteriore consente di aggiornare il software con una vasta gamma di servizi di personalizzazione di serie e a richiesta.

INDICATORE E TRASMETTITORE BIPARAMETRICO DI PH/ORP E DI FLUSSO

APPLICAZIONI

- Trattamento e rigenerazione dell'acqua
- Trattamento e recupero delle acque reflue industriali
- Controllo scrubber
- Impianti di neutralizzazione
- Recupero di metalli pesanti
- Rivestimento di superfici metalliche
- Industria di trasformazione e produzione
- Produzione chimica
- Piscine e centri benessere

CARATTERISTICHE PRINCIPALI

- Ampio display grafico
- Retroilluminazione a colori
- Guida in linea
- Misura simultanea di pH/ORP e flusso
- Procedure di calibrazione intuitive
- Relè meccanico e relè a stato solido per il controllo di dispositivi esterni e per allarmi programmabili
- Menu multilingue
- Porta USB per l'aggiornamento del software

DATI TECNICI

Dati generali

Sensori compatibili: sensori per pH/ORP e sensori di flusso ad effetto Hall FLS con uscita in frequenza misuratori di flusso elettromagnetici F6.60

Materiali:

- Involucro: ABS
- Display: PC
- Guarnizione per pannello e muro: gomma siliconica
- Tastiera a 5 pulsanti: gomma siliconica

Display:

- Modello retroilluminato: 3 colori
- Attivazione retroilluminazione: Regolabile dall'utente con 5 livelli di temporizzazione
- Frequenza di aggiornamento: 1 secondo
- Grado di protezione: IP65 anteriore

Intervallo ingresso pH: $-2 \div 16$ pH (in base all'elettrodo pH applicato)

Risoluzione misura pH: $\pm 0,01$ pH

Intervallo ingresso ORP: $-2000 \div 2000$ mV (in base alla sonda ORP applicata)

Risoluzione misura ORP: ± 1 mV

Intervallo ingresso temperatura: $-50 \div 150$ °C ($-58 \div 302$ °F) (con Pt100-Pt1000)

Risoluzione misura temperatura: 0,1 °C/°F (Pt1000); 0,5 °C/°F (Pt100)

Intervallo di ingresso del flusso (frequenza): 0 ÷ 1500 Hz

Precisione di ingresso del flusso (frequenza): 0,5%

Dati elettrici

Tensione di alimentazione: da 12 a 24 VDC $\pm 10\%$ regolata

Max assorbimento elettrico: < 300 mA

Alimentazione sensore di flusso ad effetto Hal :

- 5 VDC a < 20 mA
- Loop di corrente optoisolato
- Protezione dai corto circuiti

2 uscite in corrente:

- 4-20 mA, isolate, totalmente regolabili e reversibili
- Max impedenza loop: 1000 Ω a 24 VDC

2 uscite relè a stato solido:

- (flusso) Selezionabili dall'utente come allarme MIN, allarme MAX, uscita impulsi, allarme a finestra, disattivata
- (pH/ORP) Selezionabili dall'utente come ON-OFF, uscita in frequenza proporzionale, impulsi temporizzati, disattivate
- Optoisolate, sink max 50 mA, tensione pull-up max 24 VDC
- N. max impulsi/min: 300
- Isteresi: selezionabile dall'utente

2 uscite relè:

- (flusso) Selezionabili dall'utente come allarme MIN, allarme MAX, uscita impulsi, allarme a finestra, disattivata
- (pH/ORP) Selezionabili dall'utente come ON-OFF, uscita in frequenza proporzionale, impulsi temporizzati, disattivate
- Contatto unipolare in scambio (SPDT) meccanico
- Durata meccanica teorica (n. min operazioni): 10^7
- Durata elettrica teorica (n. min operazioni): 10^5 commutazione N.A./N.C. capacità 5 A/240 VAC
- N. max impulsi/min: 60
- Isteresi: selezionabile dall'utente

Dati ambientali

Temperatura di esercizio: da -10°C a $+70^{\circ}\text{C}$ (da 14°F a $+158^{\circ}\text{F}$)

Temperatura di stoccaggio: da -30°C a $+80^{\circ}\text{C}$ (da -22°F a $+176^{\circ}\text{F}$)

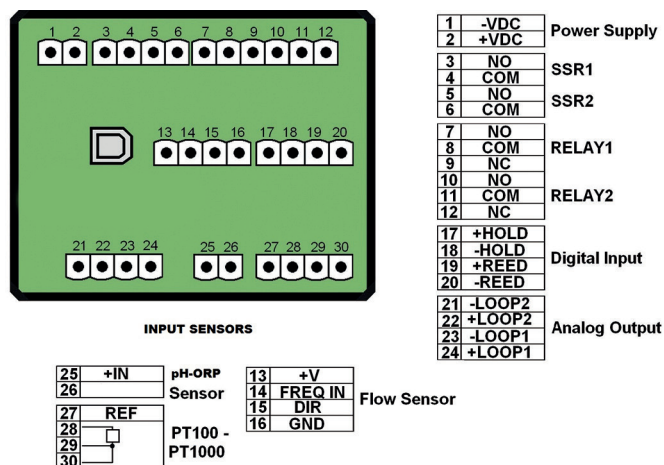
Umidità relativa: da 0 a 95% senza condensa

Norme e approvazioni

Prodotto in conformità allo standard ISO 9001
 Prodotto in conformità allo standard ISO 14001
 CE
 Conformità RoHS
 EAC

COLLEGAMENTI ELETTRICI

Vista posteriore collegamenti elettrici



CODICI PRODOTTO



M9.08.P1 - M9.08.WX

Indicatore e trasmettitore biparametrico di pH/ORP e di flusso

| Codice | Montaggio | Alimentazione | Tecnologia di cablaggio | Ingresso sensore | Uscita | Peso |
|----------|------------|---------------|-------------------------|---|---|------|
| M9.08.P1 | A pannello | 12 - 24 VDC | 3/4 fili | pH/ORP Temperatura Flusso (frequenza) | 2*(4-20mA) 2*(S.S.R.) 2* (relè mecc.) | 550 |
| M9.08.W1 | A muro | 12 - 24 VDC | 3/4 fili | pH/ORP Temperatura Flusso (frequenza) | 2*(4-20mA) 2*(S.S.R.) 2* (relè mecc.) | 650 |
| M9.08.W2 | A muro | 110 - 230 VAC | 3/4 fili | pH/ORP Temperatura Flusso (frequenza) | 2*(4-20mA) 2*(S.S.R.) 2* (relè mecc.) | 750 |

S.S.R: relè a stato solido / relè mecc.: relè meccanico