

FLS F3.10

Mini sensore di flusso a rotore



FLS F3.10

La tecnologia a rotore, semplice e affidabile, è stata adottata in questo tipo di mini sensore di flusso modello FLS F3.10, progettato per l'uso con qualunque tipo di liquidi privi di solidi. Il sensore è in grado di misurare flussi da 0,25 m/s (0,8 piedi/s) producendo un segnale di frequenza in uscita altamente ripetibile. La costruzione estremamente solida e la tecnologia consolidata garantiscono rendimenti eccezionali, senza o pochissima manutenzione. Grazie alle dimensioni molto limitate e al design particolare, è adatto per l'installazione su adattatori a T standard FLS da DN15 a DN40 (0,5-1,5 pollici).

MINI SENSORE DI FLUSSO A ROTORE

APPLICAZIONI

- Trattamento delle acque
- Impianti di filtraggio
- Produzione di acqua pura
- Monitoraggio dell'acqua
- Fertilizzazione

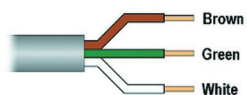
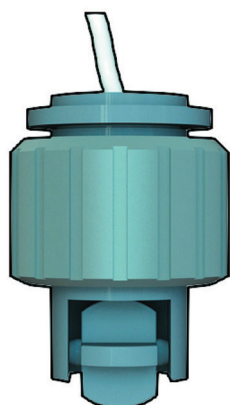
CARATTERISTICHE PRINCIPALI

- Grado di protezione IP68
- Corpo in ABS con guarnizione in EPDM o FKM
- Rotore in ABS a 4 pale (senza cuscinetti)
- Design monodirezionale
- Installazione su adattatori a T standard FLS
- Modello con corpo in PVDF a richiesta

DATI TECNICI

Dati generali	Intervallo dimensioni tubo: da DN15 a DN40 (0,5-1 1/2") Per ulteriori dettagli, fare riferimento alla sezione Adattatori di installazione FLS
	Intervallo di portata: da 0,25 a 4 m/s (0,8-12,5 piedi/s)
	Linearità: ±1% del fondo scala
	Ripetibilità: ±0,5% del fondo scala
	Numero di Reynolds minimo richiesto: 4500
	Grado di protezione: IP68
	Pressione di esercizio: – max 10 bar (145 psi) a 20 °C (68 °F) – max 2 bar (30 psi) a 70 °C (158 °F)
Dati elettrici	Temperatura di esercizio: da -20 °C a 70 °C (da -4 °F a 158 °F)
	Materiali a contatto con i liquidi: – Corpo sensore: ABS (PVDF a richiesta) – O-ring: EPDM o FKM – Rotore: ABS (PVDF a richiesta) – Asse: Acciaio Inox AISI 316L – Magnet: SmCo ₂
	Corrente di alimentazione: < 30 mA a 24 VDC
Norme e approvazioni	Segnale uscita: – Onda quadra – Frequenza uscita: 15 Hz per m/s nominali (4,6 Hz per piedi/s nominali) – Tipo di uscita: transistor NPN Open collector – Corrente uscita: max 10 mA
	Lunghezza cavo: standard 2 m (6,5 piedi), max 300 m (990 piedi)
	Prodotto in conformità allo standard ISO 9001 Prodotto in conformità allo standard ISO 14001 CE Conformità RoHS EAC

**COLLEGAMENTI
ELETTRICI SENSORE
F3.10 IP68**



M9.02

SENSOR	
5	GND
6	IN
7	V+

**COLLEGAMENTI
ELETTRICI AD ALTRI
MONITOR FLS**

	M9.00	M9.50	M9.03 ingresso 1	M9.03 ingresso 2	M9.07	M9.08	M9.10
GND	7	30	30	16	16	16	37
FREQ	8	28	28	14	14	14	36
V+	9	27	27	13	13	13	35

CODICI PRODOTTO



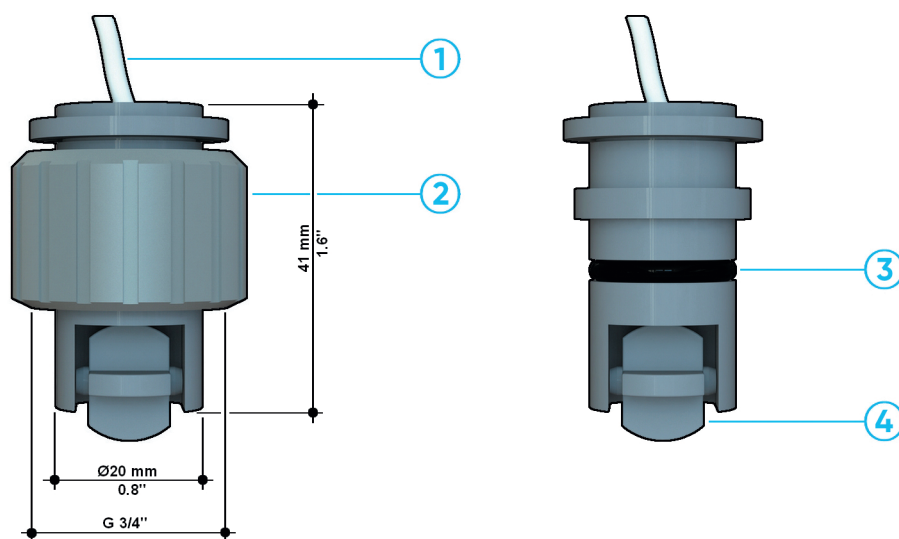
F3.10.H.XX

Mini sensori di flusso a rotore

Codice	Modello	Alimentazione	Lunghezza	Principali materiali a contatto con i liquidi	Grado di protezione	Campo di misura	Peso
F3.10.H.01	Hall	5- 24 VDC	41 mm	ABS EPDM	IP68	Da 0,25 a 4 m/s*	100
F3.10.H.02	Hall	5- 24 VDC	41 mm	ABS FKM	IP68	Da 0,25 a 4 m/s*	100

*0,25 a 4 m/s = (0,8-12,5 piedi/s)

DISEGNI TECNICI



F3.10

- | | | | |
|----------|--|----------|---|
| 1 | Cavo elettrico: standard 8 m (26,4 piedi) | 3 | Guarnizioni O-ring disponibili in EPDM o FKM |
| 2 | Calotta in PVC-U per installazione su adattatori | 4 | Rotore in ABS a 4 pale e asse in acciaio inox |