

FLS C6.30



Trasmittitore di conducibilità induttivo



FLS C6.30

La gamma di prodotti FLS C6.30 è costituita da trasmettitori di conducibilità induttivi dotati di un'uscita diretta 4-20 mA (tecnologia a due fili). Questo tipo di tecnologia di misura consente una vasta gamma di applicazioni, in particolare la misura di elevati valori di conducibilità (fino a 1000 millisiemens) in fluidi aggressivi (l'unico materiale a contatto con i liquidi è il PVC-C). Dal momento che nessun elettrodo entra a contatto diretto con il liquido, sono garantite misure affidabili e stabili per lunghi periodi. La corretta compensazione automatica della temperatura (ATC) è garantita dalla presenza di una Pt100 integrata nel corpo del sensore. L'uscita 4-20 mA è ideale per la connessione diretta al PLC o data logger senza necessità di un'interfaccia supplementare. Sia il trasmettitore che il sensore di temperatura sono forniti già calibrati.

TRASMETTITORE DI CONDUCEBILITÀ INDUTTIVO

APPLICAZIONI

- Trattamento delle acque
- Trattamento delle acque reflue
- Torri di raffreddamento
- Scrubber e lavaggio fumi
- Trattamenti superficiali e misura di fluidi corrosivi

CARATTERISTICHE PRINCIPALI

- Resistente alla corrosione e alla formazione di patine
- Trasmettitore compatto
- Sensori già calibrati
- Installazione semplice
- Sensore Pt100 integrato
- Idoneo per installazione in immersione

DATI TECNICI

Dati generali

Materiale corpo: PVC-C

Lunghezza corpo: 207 mm

Grado di protezione: IP68

Alimentazione: 10-30 VDC regolata

Max assorbimento elettrico: < 22 mA

Max pressione/temperatura di esercizio:

- 10 bar (145 psi) a 25 °C (77 °F)

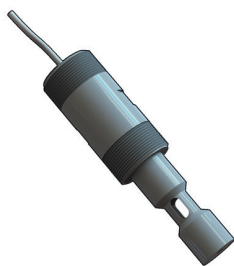
- 6 bar (87 psi) a 50 °C (122 °F)

Connessione al processo: NPT maschio 1 1/2"

Norme e approvazioni

Prodotto in conformità allo standard ISO 9001
Prodotto in conformità allo standard ISO 14001
CE
EAC

CODICI PRODOTTO

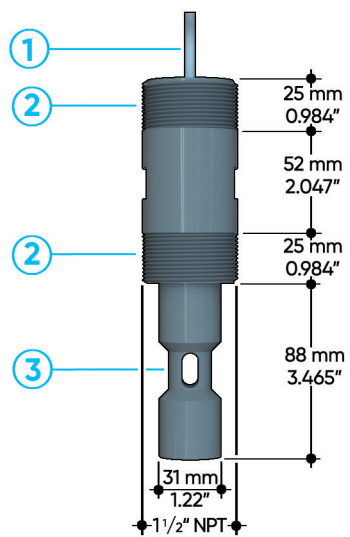


C6.30.XX

Trasmittitore induttivo di conducibilità in PVC-C con sonda di temperatura inclusa

Codice	Descrizione	Applicazioni/campo di misura	Collegamento	Installazione	Peso
C6.30.01	Pt100 inclusa	0-10 mS/cm	3 m	Filettatura maschio NPT 1 1/2"	550
C6.30.02	Pt100 inclusa	0-100 mS/cm	3 m	Filettatura maschio NPT 1 1/2"	550
C6.30.03	Pt100 inclusa	0-1000 mS/cm	3 m	Filettatura maschio NPT 1 1/2"	550

DISEGNI TECNICI



C6.30

1 Cavo: 3 m (9 piedi)

2 NPT maschio 1 1/2"

3 Rivestimento in PVC-C