

FLS C150-200



Sensori di conducibilità in grafite o in platino



FLS C150-200

I sensori di conducibilità FLS C150-200 sono dotati di elettrodi in grafite o platino per elevate prestazioni. Il corpo, in resina epossidica, garantisce un'elevata resistenza e affidabilità. Questi sensori assicurano una misura accurata e ad alta risoluzione grazie al sensore di temperatura incluso (Pt100) combinato con la funzione ATC (compensazione automatica della temperatura) dell'indicatore/trasmittitore FLS. I sensori possono essere utilizzati per applicazioni di laboratorio e industriali. Gli elettrodi dei sensori sono efficacemente protetti, per cui è improbabile che la costante di cella sia modificata dalla presenza di solidi. Sono disponibili tre costanti di cella, a seconda dell'intervallo di esercizio richiesto. Per una installazione in linea economica si può utilizzare un semplice porta elettrodo riutilizzabile mentre l'accoppiamento con la prolunga da 1/2" o da 3/4" permette l'installazione in immersione. Con un kit specifico queste sonde possono essere montate su adattatori a T e su staffe FLS.

SENSORI DI CONDUCEBILITÀ IN GRAFITE O IN PLATINO

APPLICAZIONI

- Concentrazioni di sostanze chimiche
- Industria alimentare
- Produzione di vapore
- Trattamenti dei metalli e industria estrattiva
- Industria tessile
- Cartiere
- Trattamento delle acque
- Osmosi inversa
- Rigenerazione di addolcitori
- Deionizzazione
- Distillazione
- Acquacoltura
- Agricoltura e fertilizzanti

CARATTERISTICHE PRINCIPALI

- Superfici di misura in grafite o in platino
- Utilizzabile per applicazioni in laboratorio, industriali e da campo, purché il liquido sia filtrato
- Installazione in linea e in immersione
- Sensore di temperatura incluso
- Costanti di cella disponibili: 0,1; 1; 10

DATI TECNICI

Dati generali

Intervallo di esercizio

- C150.01 TC, C200.01 TC: da 0,1 a 2000 : μ S/cm (da 10 M Ω *cm a 500 Ω *cm)
- C150.1 TC, C200.1 TC: da 1 a 20000 : μ S/cm
- C200.10 TC: da 10 a 200000 μ S/cm

Dispositivo di compensazione della temperatura (per modelli TC): Pt100

Lunghezza cavo: 5 metri (16 piedi)

Distanza max tra elettrodo e controllore (senza condizionamento del segnale): 20 metri (66 piedi)

Connessione al processo:

- Installazione in linea con:
- Adattatore filettato 1/2" o 3/4"
- Adattatori di installazione FLS
- Installazione in immersione

Temperatura di esercizio: da 0 °C a 70 °C (da 32 °F a 158 °F)

Max pressione di esercizio: 7 bar (100 psi)

Materiali a contatto con i liquidi:

- Corpo: resina epossidica
- Superficie di misurazione: grafite (modello C150) o platino (modello C200)

Norme e approvazioni

Prodotto in conformità allo standard ISO 9001
Prodotto in conformità allo standard ISO 14001
CE
EAC

INTERVALLI DI ESERCIZIO OTTIMALI

Costante di cella	0,1	1	10
intervallo di conducibilità	0,5÷200 $\mu\text{S}/\text{cm}$	0,005÷10 mS/cm	0,5÷200 mS/cm
intervallo di resistività	2000÷5 $\text{k}\Omega\cdot\text{cm}$	200÷0,1 $\text{k}\Omega\cdot\text{cm}$	2÷0,005 $\text{k}\Omega\cdot\text{cm}$

CODICI PRODOTTO



C150.XX

Sensore di conducibilità con corpo in resina epossidica con elettrodi in grafite con sonda di temperatura integrata (Pt100)

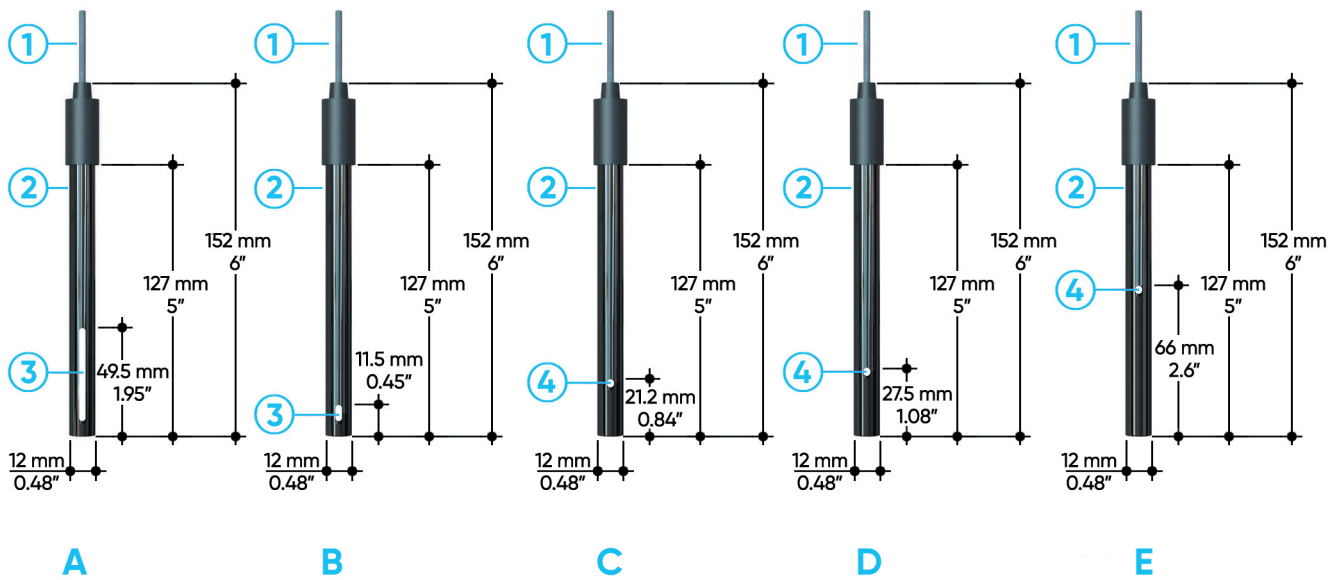
Codice	Descrizione	Applicazioni/campo di misura	Costante di cella	Collegamento	Installazione	Peso
C150.01TC	Pt100 inclusa	0.1 $\mu\text{S}/\text{cm}$ to 2000 $\mu\text{S}/\text{cm}$ (10M Ω to 500M Ω cm)	0,1	5 m (16,5 piedi)	EG50P EG75P MIFV20X05 MIMC20X05	200
C150.1TC	Pt100 inclusa	1.0 $\mu\text{S}/\text{cm}$ to 20000 $\mu\text{S}/\text{cm}$	1,0	5 m (16,5 piedi)	EG50P EG75P MIFV20X05 MIMC20X05 MK150200	200

C200.XX

Sensore di conducibilità con corpo in resina epossidica con elettrodi in platino con sonda di temperatura integrata (Pt100)

Codice	Descrizione	Applicazioni/campo di misura	Costante di cella	Collegamento	Installazione	Peso
C200.01TC	Pt100 inclusa	0.1 $\mu\text{S}/\text{cm}$ to 2000 $\mu\text{S}/\text{cm}$ (10M Ω to 500M Ω cm)	0,1	5 m (16,5 piedi)	EG50P EG75P MIFV20X05 MIMC20X05	200
C200.1TC	Pt100 inclusa	1.0 $\mu\text{S}/\text{cm}$ to 20000 $\mu\text{S}/\text{cm}$	1,0	5 m (16,5 piedi)	EG50P EG75P MIFV20X05 MIMC20X05	200
C200.10TC	Pt100 inclusa	10 $\mu\text{S}/\text{cm}$ to 200000 $\mu\text{S}/\text{cm}$	10	5 m (16,5 piedi)	EG50P EG75P MIFV20X05 MIMC20X05	200

DISEGNI TECNICI



A C150.01 TC
B C150.1 TC
C C200.01 TC

D C200.1 TC
E C.200.10 TC
1 Cavo: 5 m (16,5 piedi)

2 Corpo in resina epossidica
3 Elettrodi in grafite
4 Elettrodi in platino